

## **VITRINE A BOISSON COMPACTE SC125VBC**



**Pour assurer une utilisation correcte de cet appareil et votre sécurité, veuillez lire attentivement les instructions suivantes avant d'utiliser cet appareil.**



## Table des matières

1- Informations générales	3
2- Caractéristiques techniques	4
3- Installation	4
4- Maintenance	5
5- Dépannage	6
6- Schéma électrique	7
7- Vue éclatée	8
8- Pièces détachées	9



## **1- Informations générales**

### **Préambule**

Le but de ce document est de fournir des informations importantes concernant l'installation, l'utilisation et la maintenance de la vitrine à boisson. Avant toute opération, lire attentivement les informations contenues dans ce manuel. Le fabricant décline toute responsabilité pour la couverture des pièces ou de la main-d'œuvre en cas de défaillance des composants ou d'autres dommages résultant d'une utilisation inappropriée, d'une installation défectueuse ou d'une mauvaise maintenance comme stipulée dans ces instructions.

### **Utilisation générale**

#### **ATTENTION :**

La vitrine à boisson n'est pas conçue pour être placée à l'extérieur ou dans des environnements qui l'exposent aux agents atmosphériques.

Le fabricant n'est pas responsable des dommages résultant d'une utilisation inappropriée du produit.

### **Risque de feu/ Matériaux inflammables**

La vitrine à boisson est livrée prête à l'emploi. Le contrôle de la température est préconfiguré en usine. Si nécessaire, le réglage de la température peut être ajusté. Dans le sens des aiguilles d'une montre, la température descend ; dans le sens inverse, la température augmente.

S'assurer que la prise électrique est correctement reliée à la terre, qu'elle est adaptée pour fournir la tension électrique indiquée sur la plaque signalétique. Vérifier que la vitrine à boisson est bien placée sur une surface plane.



## 2- Caractéristiques techniques

### Matériaux et frigorigènes

Les surfaces intérieures ou extérieures ont un revêtement poudré, chromé, en aluminium et en plastique non toxique. Le frigorigène utilisé est approuvé par les réglementations gouvernementales. Le type et la quantité de gaz contenu dans la vitrine à boisson sont indiqués sur la plaque signalétique.

Modèle : SC125VBC

Dimensions : 403x455x1790mm

Volume : 150L But ; 134.5L Net

Gaz : R600a

Thermostat digital

Température : +2 / +8°C

Classe énergétique : C

## 3- Installation

Pour un fonctionnement sûr et approprié, suivre les instructions du fabricant mentionnées dans cette section.

La vitrine à boisson doit être placée dans une pièce correctement ventilée. Maintenir la vitrine à l'écart des sources de chaleur telles que les radiateurs ou les conduits de climatisation. Laisser circuler l'air librement autour de la vitrine à boisson. Garder le produit à température ambiante.



## Connexion électrique

**ATTENTION** : Ne pas utiliser de rallonge électrique

La vitrine à boisson fonctionne avec une alimentation électrique monophasée (220-240V/50Hz). Pour mettre en marche la vitrine à boisson, brancher la prise dans la prise murale.

S'assurer que la prise électrique est équipée d'une mise à la terre. S'assurer que la tension et la fréquence de la ligne électrique correspondent à celles indiquées sur la plaque signalétique.

En cas de doutes, faire vérifier le circuit électrique par un technicien qualifié.

Lorsque la vitrine à boisson est en fonctionnement, s'assurer que la tension d'alimentation ne chute ou n'augmente de plus de 10% par rapport à la tension normale (187 V to 242 V).

## Remplacement des LED

- Débrancher la vitrine à boisson ou couper l'alimentation électrique.
- Utiliser un tournevis pour retirer la vis.
- Retirer la LED.
- Remplacer la LED par une nouvelle LED de même forme et de même taille.
- Installer la LED et serrer la vis.

## 4- Maintenance

Avant de nettoyer la vitrine à boisson, penser à la débrancher. Ne pas tirer sur le cordon d'alimentation. Ne pas utiliser d'objets tranchants pour le nettoyage. Nettoyer l'intérieur de la vitrine à boisson avec un chiffon propre et humide, ou avec du savon neutre. Ne pas utiliser de produits de nettoyage abrasifs ou inflammables. Nettoyer le condenseur au moins une fois par mois, avec un aspirateur ou une brosse afin de retirer l'accumulation de poussière. Ne pas laver la vitrine à boisson avec des jets d'eau directs ou à haute pression.



## 5- Dépannage

Certains problèmes survenant lors du fonctionnement normal peuvent être résolus sans l'aide d'un technicien spécialisé. Vérifier les points suivants :

### **L'appareil ne fonctionne pas :**

- Vérifier que la prise est correctement branchée dans la prise électrique
- Vérifier que la prise électrique est bien alimentée

### **Le produit est trop chaud :**

- Vérifier le réglage du thermostat
- Vérifier la fermeture de la porte et s'assurer que le joint de la porte est étanche
- Vérifier que le ventilateur intérieur fonctionne et n'est pas bloqué
- Vérifier et nettoyer le condenseur

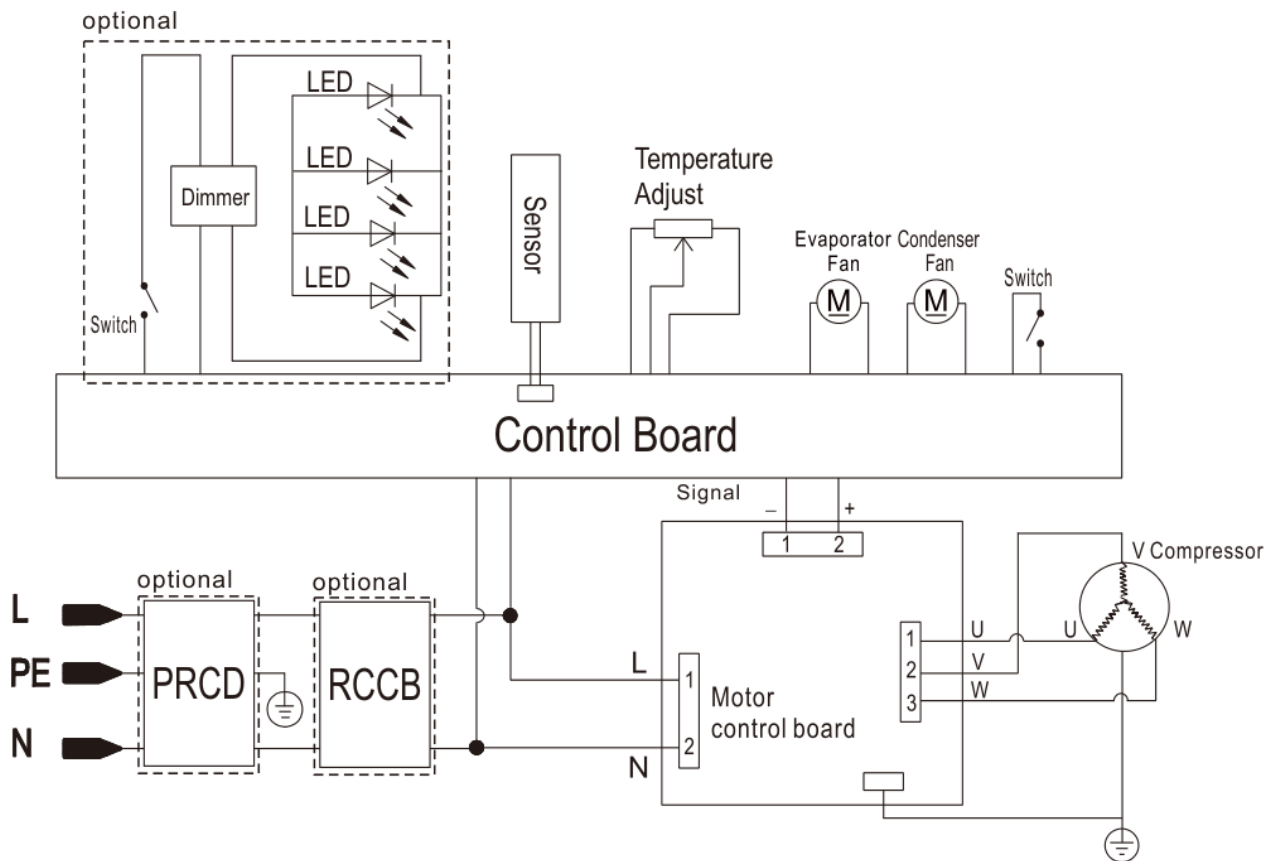
### **L'appareil est excessivement bruyant :**

- Vérifier que l'équipement est adapté
- S'assurer que l'équipement ne touche pas d'autres équipements qui pourraient causer des vibrations

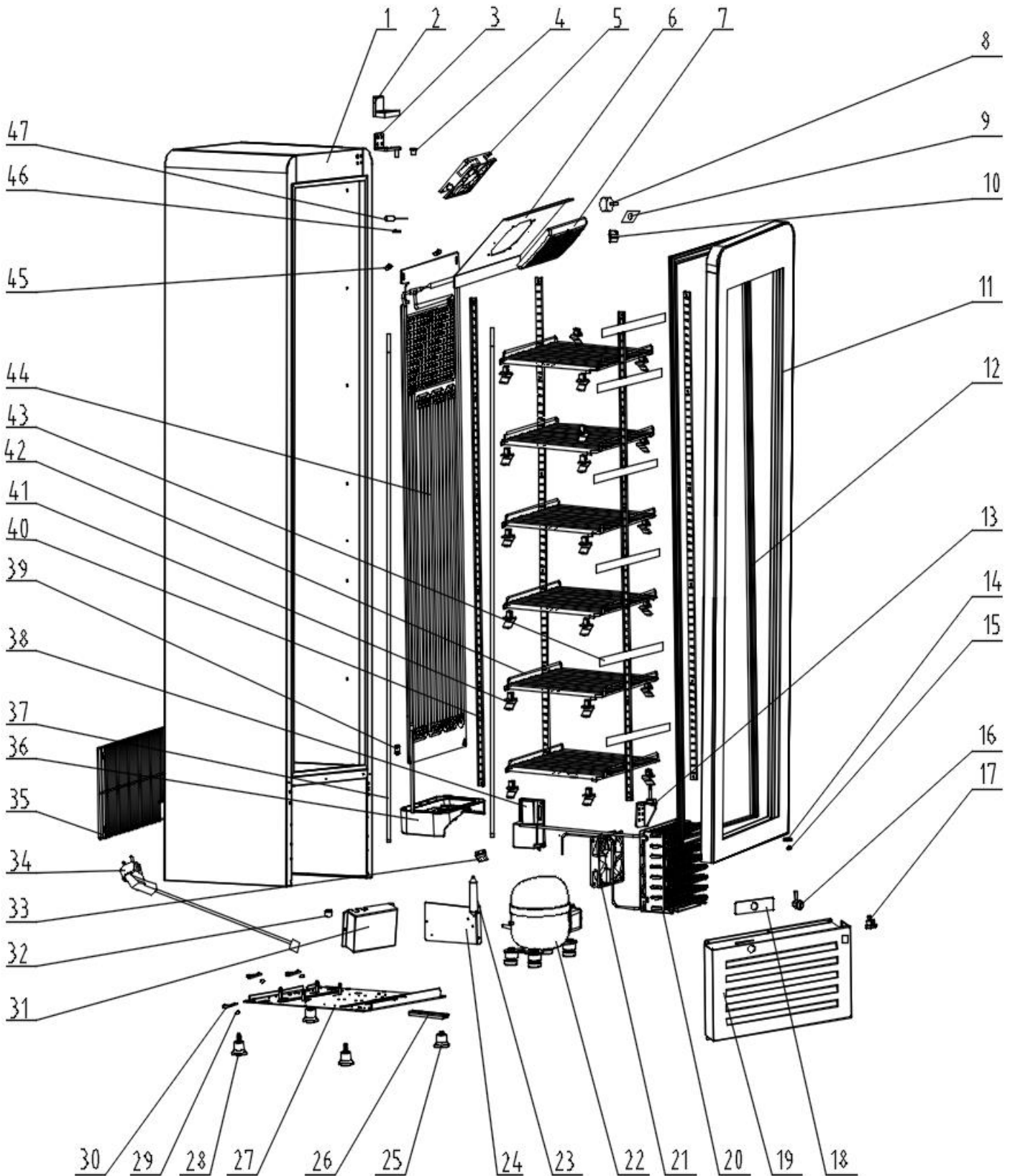
### **Préparer les réponses aux questions suivantes :**

- Le type de problème (électrique, mécanique)
- Le modèle, code et numéro de série sur la plaque signalétique collée à la paroi intérieure de la vitrine à boisson

## 6- Schéma électrique



### 7- Vue éclatée







## 8- Pièces détachées

Numéro	Parts name in English	Nom	Code	Quantité	Pièces d'usure
1	Forming Cabinet	Corps de vitrine à boisson	/	1	
2	Upper Door Axis Cover	Cache charnière supérieure de porte	130308006390102001	1	
3	Upper Door Axis	Charnière supérieure de porte	07020000289	1	
4	Upper Door Bushing	Douille supérieure de porte	11090000116001	1	
5	Evaporator Fan	Ventilateur de l'évaporateur	04010100261	1	√
6	Evaporator Board	Couvercle de l'évaporateur	130305006110102001	1	
7	Fan Cover	Grille ventilateur	11110000167001	1	
8	Potential Device	Dispositif de potentiel	02040000184	1	√
9	Thermostat Tag	Etiquette thermostat	10020300085	1	
10	Potential Device Fixing Board	Support du dispositif de potentiel	13030500096	1	
11	Glass Door	Porte vitrée	02010001368001	1	√
12	Door Seal	Joint d'étanchéité de porte	11120000845	1	√
13	Down Door Axis	Charnière inférieure de porte	07020000288	1	
14	Door Spacing	Espacement de porte	130308006400102001	1	
15	Down Door Bushing	Douille inférieure de porte	11090000072001	1	
16	Lock	Serrure	07070000051	1	
17	LED Switch	Interrupteur LED	05140000048001	1	
18	Lock Plate	Plaque de verrouillage	13030501547	1	
19	Ventilation Grill	Grille ventilateur	130307003410102001	1	
20	Condenser	Condenseur	14010000162001	1	
21	Condenser Fan	Ventilateur de condenseur	04010100262	1	√
22	Compressor	Compresseur	04070200070	1	
23	Filter	Filtre	14030300003	1	
24	Power Cord Fixing Board	Plaque de fixation du cordon d'alimentation	13030500838	1	
25	Front Feet	Pieds avant	07040000018001	1	
26	Feet Reinforcement	Renforts pieds	13031100094	1	
27	Compressor Panel	Couvercle compresseur	13030502403	1	
28	Feet	Pieds arrière	07040000111001	3	
29	Snap Ring Pad	Coussinet de circlip	06080100039	3	
30	Snap Ring	Circlip	06100000015	3	
31	Electric Box Cover	Couvercle boîtier électrique	13030100056	1	
32	Φ22 Wire Ring	Anneau de fil électrique diamètre 22mm	11040000004	3	
33	Power Cord Fixing Clip	Clip de fixation du cordon d'alimentation	11020000028001	1	
34	Power Cord	Cordon d'alimentation	04020200014010101	1	
35	Back Cover	Grille arrière	15040000060001	1	
36	Water Drip Box	Bac récupérateur d'eau	11110000570	1	
37	LED Mounted In Door Frame	LED dans le cadre de porte	02040000527	2	√
38	Main Control Board	Panneau de contrôle principal	04040320258	1	√
39	Evaporator Silicone Cap	Capuchon en silicone pour évaporateur	11090000345001	1	
40	Shelf Rail	Glissières	07120000067001	4	
41	Shelf Fixer	Fixation des étagères	07030000049	24	
42	Shelf	Grilles étagères	15010000147001	6	
43	Price Tag	Support prix	11120000507	6	
44	Evaporating Panel	Évaporateur	14020000527001	1	
45	Evaporating Panel Mat	Vis panneau de ventilation	11090000099001	8	
46	Wiring Knob	Bouton de câblage	11070000034	1	
47	Sensor	Capteur de température	05200000104	1	√



## CONFORMITE AUX NORMES EN VIGUEUR

### Instructions concernant la réglementation DEEE :

Ne pas jeter les appareils électriques avec les déchets municipaux non triés, utiliser des installations de collecte séparées.

Communiquez avec votre administration locale pour obtenir des renseignements sur les systèmes de collecte disponibles.

Si les appareils électriques sont jetés dans des décharges ou des dépotoirs, des substances dangereuses peuvent s'infiltrer dans les eaux souterraines et entrer dans la chaîne alimentaire, ce qui nuit à votre santé et à votre bien-être.

En cas de remplacement d'appareils usagés par des appareils neufs, le revendeur est tenu par la loi de reprendre au moins gratuitement votre appareil usagé pour l'éliminer.

L'appareil est conforme aux normes et directives européennes en vigueur. Si nécessaire, nous vous enverrons la déclaration de conformité correspondante.

### Elimination des emballages

Veillez séparer les matériaux d'emballage en conséquence et les retourner aux points de collecte responsables pour le recyclage et les logements écologiques.





CE